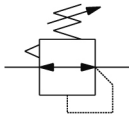


AR20(*)-B to AR60(*)-B, Regolatore y Regolatore con valvola di by-pass AR40-F04-1-B

Scheda tecnica

I regolatori della serie AR-B, economica e dal design pulito, offrono diverse regolazioni del campo di pressione adatte alla maggior parte delle applicazioni. La manopola di bloccaggio della regolazione evita la modifica accidentale delle regolazioni. Il design modulare della serie AR consente l'integrazione con altri dispositivi di trattamento dell'aria di SMC.

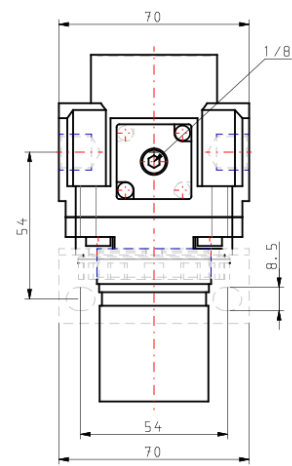
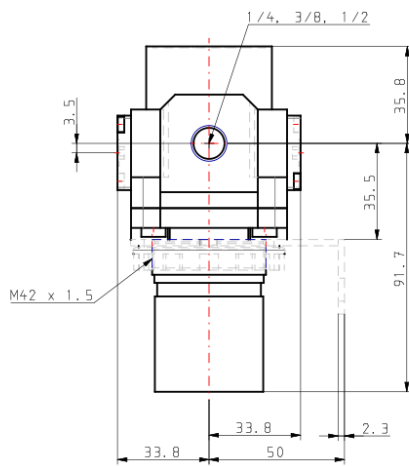


*Valvola di controllo pressione, regolatore di
pressione di scarico, regolabile*

specifiche standard

Esecuzioni su richiesta 1	Nessuno
Dimensione corpo	40
Funzione unidirezionale	Nessuno
Filettatura	G
Attacco	1/2
Opzione	Standard
Semi-standard	campo della pressione impostata 0.02 a 0.2MPa
Esecuzioni su richiesta 2	Nessuno
Pressione media	Aria
Massima temperatura della pressione media	60 °C
Minima temperatura della pressione media	-5 °C [senza congelamento]
Pressione massima di esercizio	1.0 MPa
Pressione di prova	1.5 MPa
Massima temperatura ambiente	60 °C
Minima temperatura ambiente	-5 °C [senza congelamento]
Conforme alle Direttive Europee RoHS	Conforme
Approvazioni	Nessun bisogno
Peso	0.435 kg

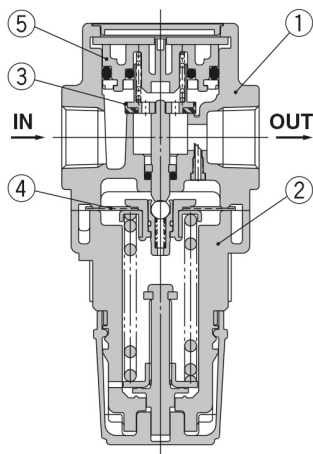
Dimensioni



Costruzioni

Costruzione

AR30(K)-B/AR40(K)-B



Componenti

N.	Descrizione	Materiale	Modello	Colore
1	Corpo	Zinco pressofuso	AR10-A	Bianco
		Alluminio pressofuso	AR20(K)-B a AR60(K)-B	
2	Coperchio	Poliacetato	AR10-A	Bianco
		Alluminio pressofuso	AR20(K)-B a AR40(K)-B AR50(K)-B/ AR60(K)-B	

Parti di ricambio

[AR10-A]

N.	Descrizione	Materiale	Codice
3	Valve	HNBR	AR10P-090S
4	Assieme piston	Poliacetato	AR10P-150AS
5	Assieme guida valvola	Poliacetato	131329
6	Manopola	Poliacetato	AR12P-030

[AR20(K)-B a AR60(K)-B]

N.	Descrizione	Materiale	Codice		
			AR30(K)-B	AR40(K)-B	AR40(K)-06-B
3	Assieme valvola	Ottone, HNBR	AR30P-410S	AR40P-410S	
4	Assieme membrana	NBR resistente alle intemperie	AR30P-150AS	AR40P-150AS	
5	Assieme guida valvola	Poliacetato	AR30P-050AS	AR40P-050AS	
6	Manopola	Poliacetato	AR33P-030	AR43P-030	
7	Assieme valvola unidirezionale ^{Nota)}	—	AR23KP-020AS		

Nota) Verificare che l'assieme della valvola unidirezionale sia applicabile solo a un regolatore con funzione di by-pass (AR20K-B a AR60K-B). L'assieme include un coperchio per valvola unidirezionale, un assieme corpo della valvola e 2 viti.

Ulteriori informazioni

catalogo

[AC-B-B_IT.pdf](#)

Manuali d'installazione

[IM_ARx_SMV43IT.pdf](#)

Prodotti correlati



AL40-F04-A
AL10-60-A, lubrificatore



AF40-F04-A
AF10-60-A, nuovo modello modulare, filtro dell'aria